



Pastelones  
TOBALABA®

## CATÁLOGO DE PRODUCTOS



@pastelonestobalaba



Pastelones  
TOBALABA®

## Bienvenidos/as

### Quiénes somos

Pastelones Tobalaba es una empresa familiar que desde hace 10 años fábrica pastelones decorativos micro vibrados, de manera artesanal, dándole a nuestros productos un acabado y calidad que lo distinguen en su propuesta de valor. Contamos con una gran variedad de diseños y colores siempre preocupados de ir actualizando materiales. Tenemos un equipo de maestros canteros de gran experiencia en la fabricación de pastelones. Somos una empresa en constante innovación, aumentando año tras año la variedad de diseños que permitan a nuestros clientes, crear espacios únicos y de acuerdo a las necesidades de cada uno. Todas nuestras materias primas son naturales dándole así calidad y excelente acabado a los proyectos.



## ¿Cómo comprar?

### 1. CON STOCK DISPONIBLE:

Consulte por stock disponible, solicite cotización y una vez aceptado el presupuesto se le hace una nota de pedido con fecha de despacho.

*El pago se realiza el mismo día de la entrega en efectivo o mediante transferencia*

### 2. A PEDIDO:

Usted debe enviarnos sus datos: nombre, email, teléfono y dirección en caso de necesitar despacho el cual se cobra aparte según comuna. Con estos datos le hacemos una nota de pedido, se la enviamos por correo con foto del pastelón seleccionado, usted revisa y confirma, con su confirmación en respuesta a ese email su pedido pasa a fábrica para entrega en la fecha señalada.

*El pago se realiza el mismo día de la entrega en efectivo o mediante transferencia .*

### 3. DESPACHO:

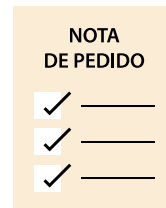
Hacemos despacho a partir de 60 piezas en la Zona Urbana de la Región Metropolitana y para Zonas Rurales o periferia desde 100 piezas. El cliente debe informar y autorizar la zona de estacionamiento y descarga, con un máximo de 5 metros de distancia entre ambas. El despacho se cobra aparte según la comuna y la cantidad de viajes.

Para los pedidos menores de 60 piezas puede encargar y recoger en fábrica. Asimismo usted puede gestionar su propio transporte para pedidos superiores a 60 piezas.



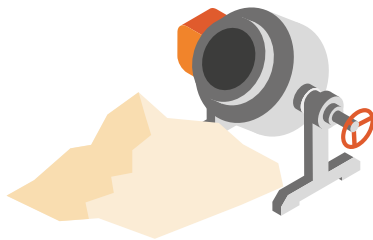
# Nuestro proceso de fabricación paso a paso

## INGRESO DE PEDIDO

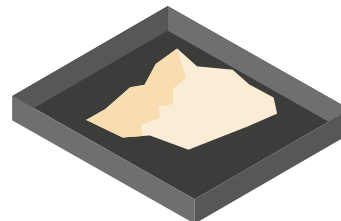


## FABRICACIÓN

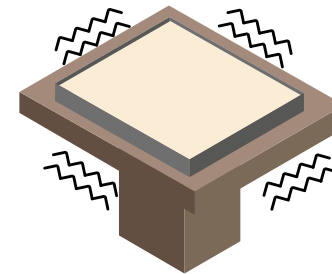
**1.** Preparación de la mezcla



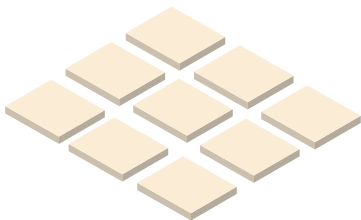
**2.** Creación de pieza en molde



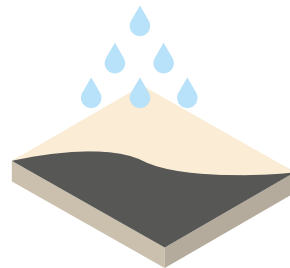
**3.** Nivelación en máquina vibradora



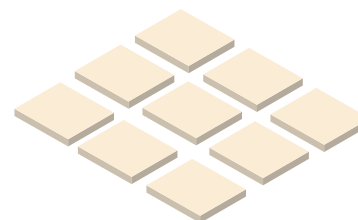
**4.** Secado en cancha



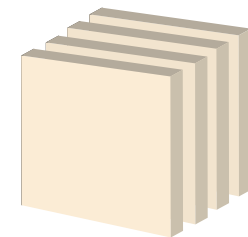
**5.** Lavado



**6.** Secado final

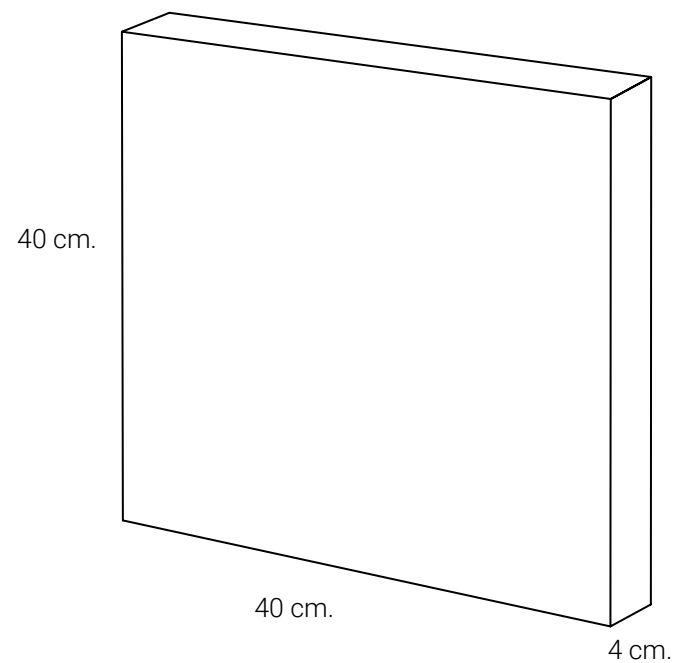


**7.** Almacenamiento listo para despacho o retiro



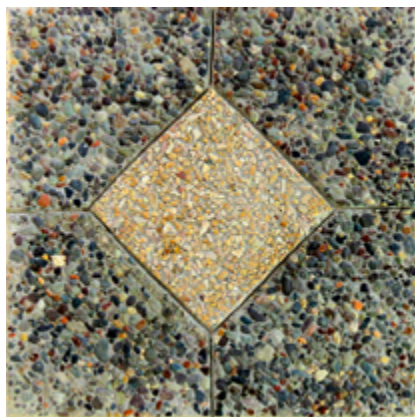
# Moldes 40 x 40 cm.

Características	Alta resistencia al tráfico, con bisel
Dimensiones	40 cm. ancho x 40 cm. largo x 4 cm. espesor
Rendimiento	6 x mt <sup>2</sup>
Material	Hormigón y granito
Peso producto	24 kg c/u





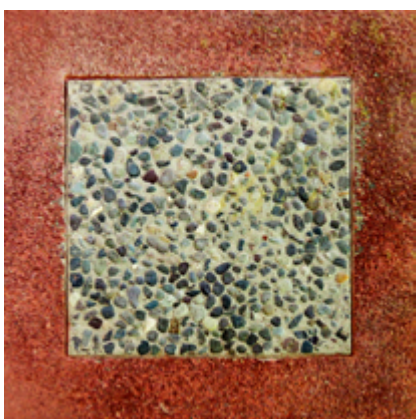
**Da Vinci 1**



**Da Vinci 2**



**Da Vinci 3**



**Cuadro Central**



**Cuadro Central Grande**



**Punta Real**





**Arena de Playa**



**Piedra Serena**



**Estrella Piedra  
Serena**



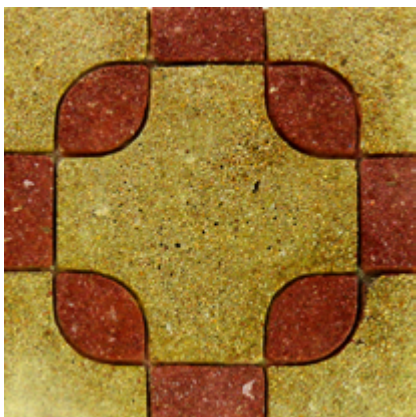
**Cemento Liso**



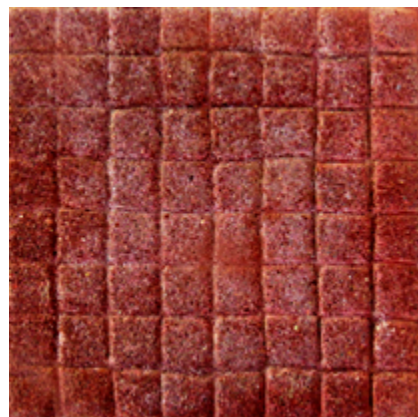
**Achurado  
Cemento Liso**



**Calugon Cemento  
Liso**



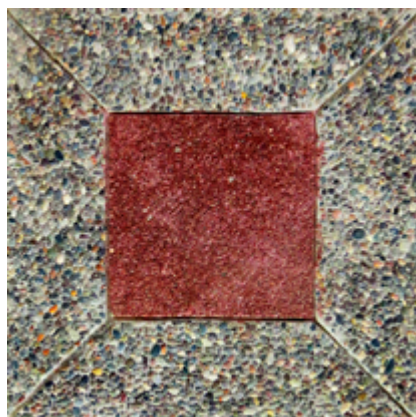
**Tortuga**



**Calugón**



**Cruz**



**Cobreloa  
Rojo**

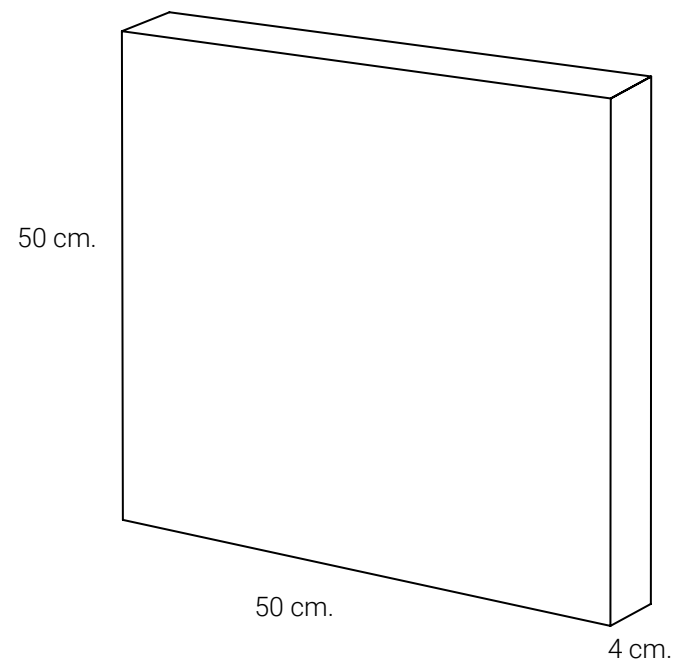


**Cobreloa  
Piedra Serena**



# Moldes 50 x 50 cm.

Características	Alta resistencia al tráfico, con bisel
Dimensiones	50 cm. ancho x 50 cm. largo x 4 cm. espesor
Rendimiento	4 x mt <sup>2</sup>
Material	Hormigón y granito
Peso producto	24 kg c/u





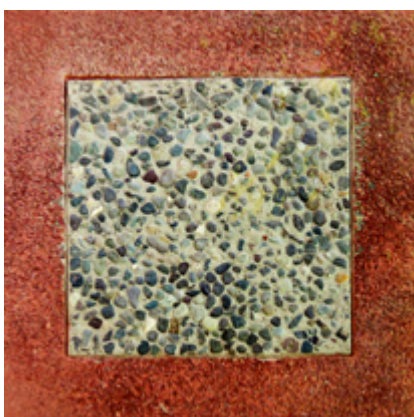
**Da Vinci 1**



**Da Vinci 2**



**Da Vinci 3**



**Cuadro Central**



**Cuadro Central Grande**



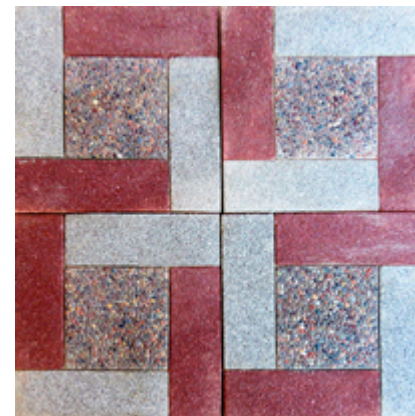
**Punta Real**



**Cemento Liso**



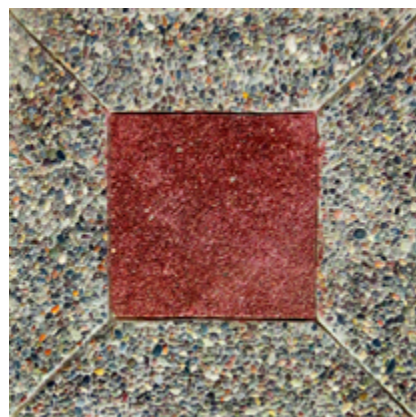
**Parquet 1**



**Parquet 2**



**Reloj**



**Cobreloa  
Rojo**



**Cobreloa  
Piedra Serena**

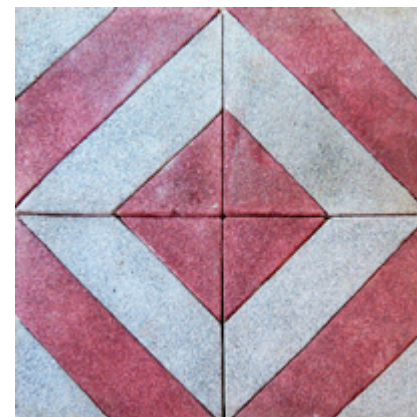




**Pizarreño 1**



**Pizarreño 2**



**Pizarreño 3**



**Arena de Playa**



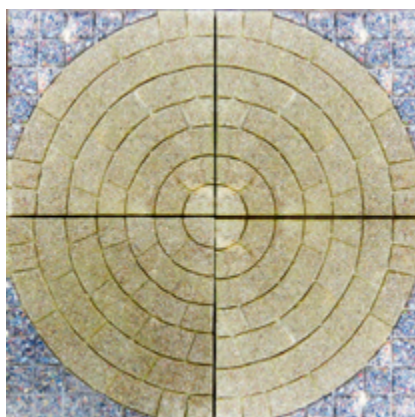
**Piedra Serena**



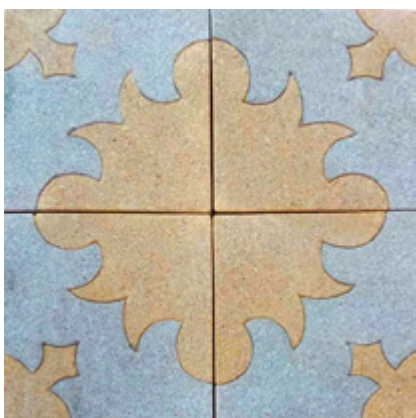
**Copacabana**



**Diamante**



**Abanico**



**Corona**



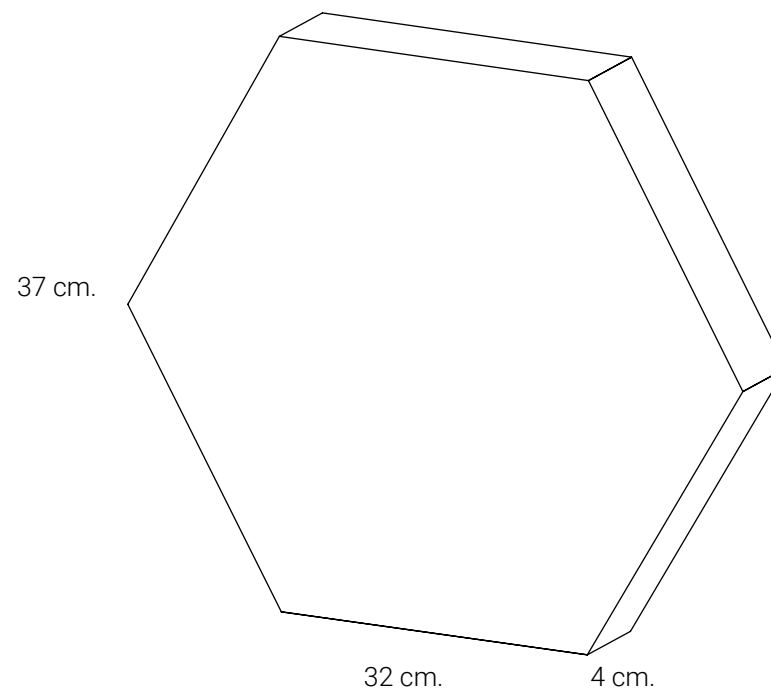
**Corona Rojo**

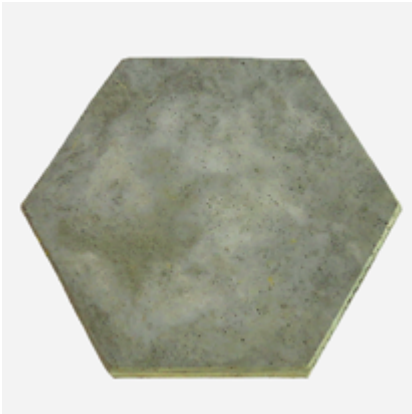




# Molde Hexagonal

Características	Alta resistencia al tráfico, con bisel
Dimensiones	32 cm. ancho x 37 cm. largo x 4 cm. espesor
Rendimiento	8 x mt <sup>2</sup>
Material	Hormigón y granito
Peso producto	20 kg c/u

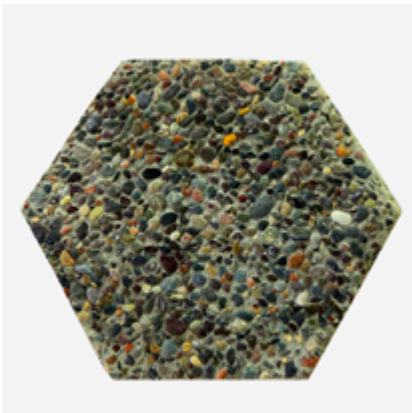




**Hexagonal  
Cemento Liso**



**Hexagonal  
Grano Rojo**



**Hexagonal  
Piedra Serena**

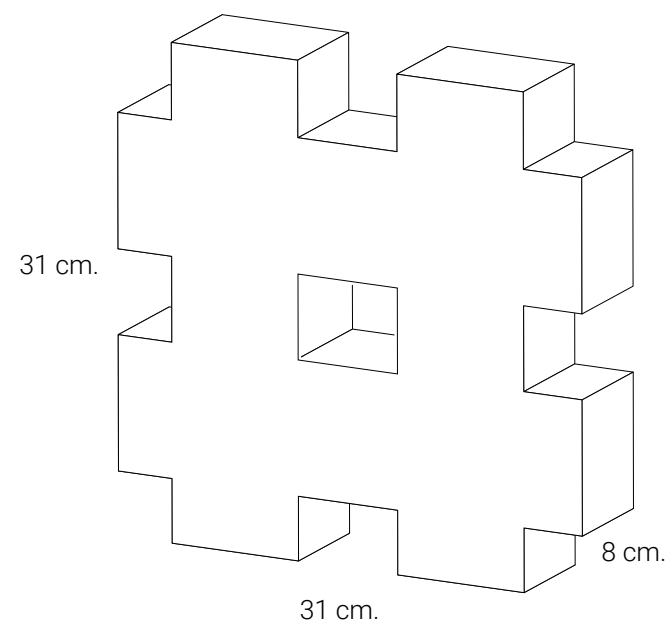


**Hexagonal  
Amarillo Fulget**



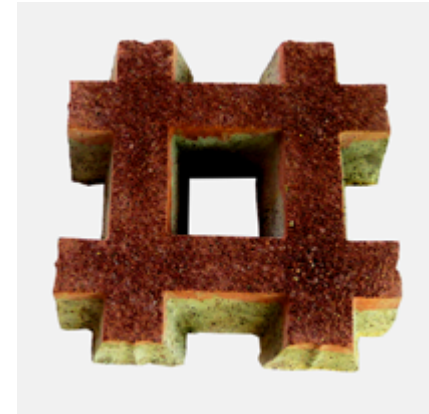
# Adocesp

Características	Alta resistencia al tráfico, con bisel
Dimensiones	31 cm. ancho x 31 cm. largo x 8 cm. espesor
Rendimiento	8 x mt <sup>2</sup> aprox.
Material	Hormigón y granito
Peso producto	20 kg c/u





**Adocesp  
Piedra Serena**



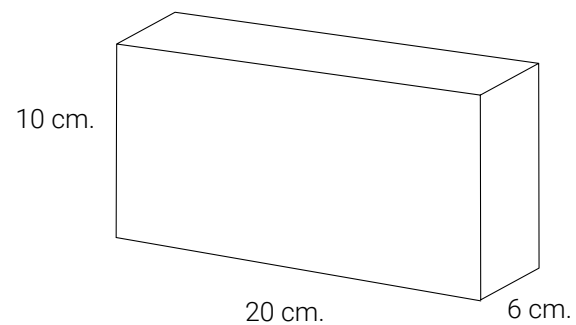
**Adocesp  
Grano Rojo**



**Adocesp  
Arena de Playa**

# Adocreto

Características	Alta resistencia al tráfico, con bisel
Dimensiones	10 cm. ancho x 20 cm. largo x 6 cm. espesor
Rendimiento	8 x m <sup>2</sup>
Material	Hormigón y granito
Peso producto	10 kg c/u







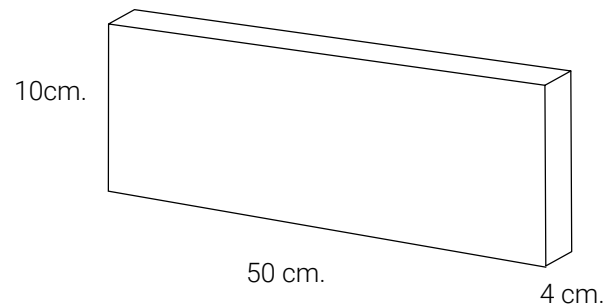
**Adocreto  
Amarillo Fulget**



**Adocreto  
Piedra Serena**



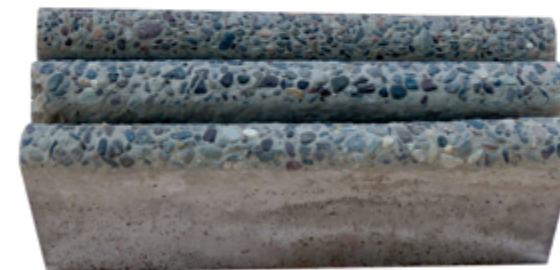
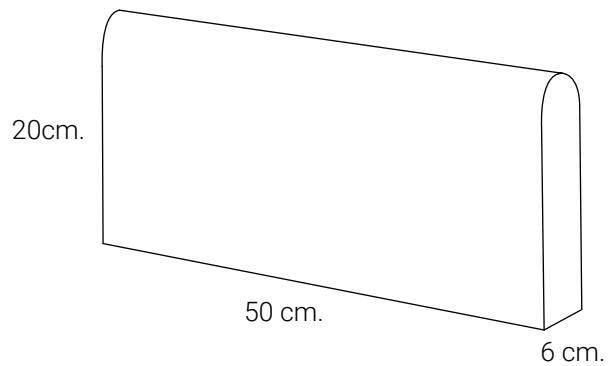
**Adocreto  
Rojo**



## Lengüeta de terminación

Características	Alta resistencia al tráfico, con bisel
Dimensiones	10 cm. ancho x 50 cm. largo x 4 cm. espesor
Rendimiento	8 x mt <sup>2</sup>
Material	Hormigón y granito
Peso producto	3 kg c/u





**Solerilla  
Piedra Serena**

## Solerillas

Características	Alta resistencia al tráfico, canto redondo
Dimensiones	20 cm. ancho x 50 cm. largo x 6 cm. espesor
Material	Hormigón y granito
Peso producto	10 kg c/u



**Solerilla  
Cemento Liso**

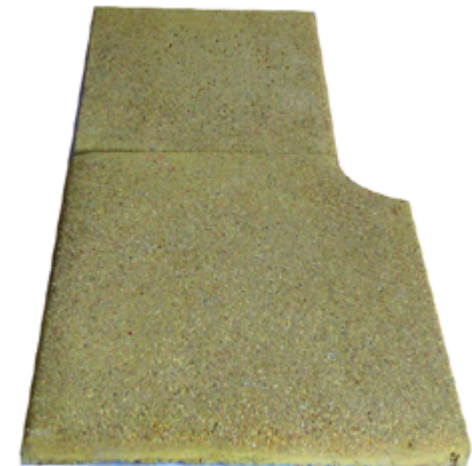
## Bordes de Piscina Cemento Liso

Características	Alta resistencia al tráfico, con bisel
Dimensiones	30 cm. ancho x 60 cm. largo x 4 cm. espesor
Material	Hormigón y granito

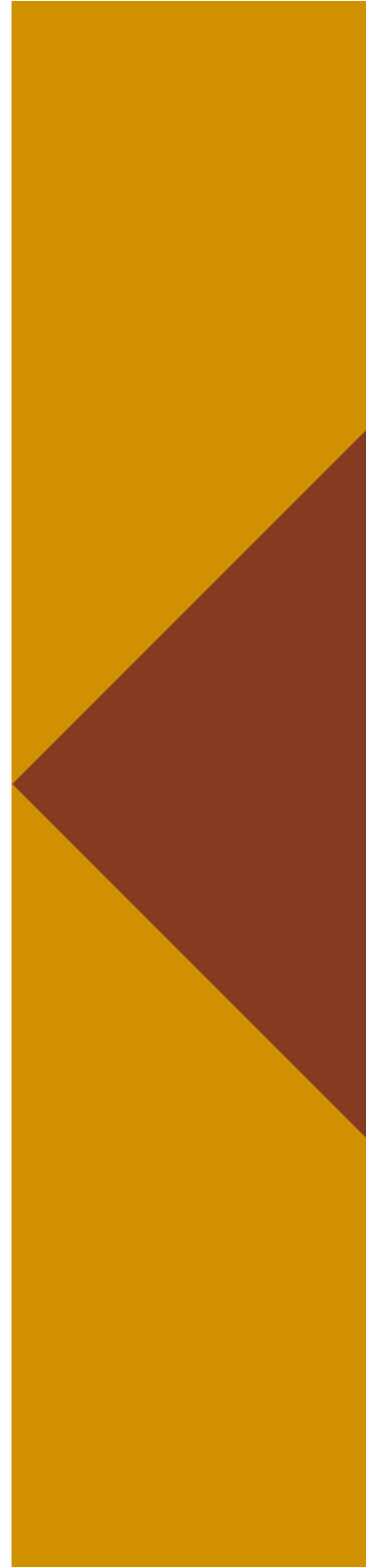


## Bordes de Piscina Amarillo Fulget

Características	Alta resistencia al tráfico, con bisel
Dimensiones	40 cm. ancho x 40 cm. largo x 4 cm. espesor
Material	Hormigón y granito



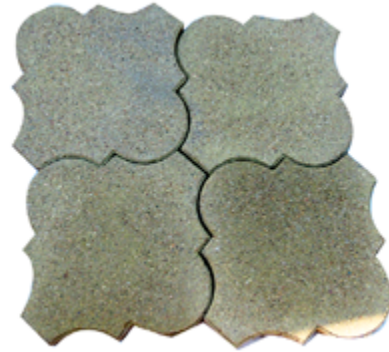
# Modelos Nuevos







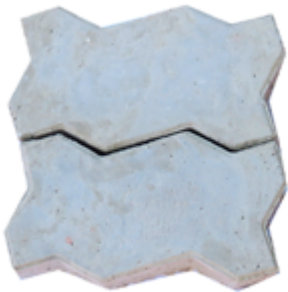
**Pastelón Rosario**  
25cm x 25cm x 4cm



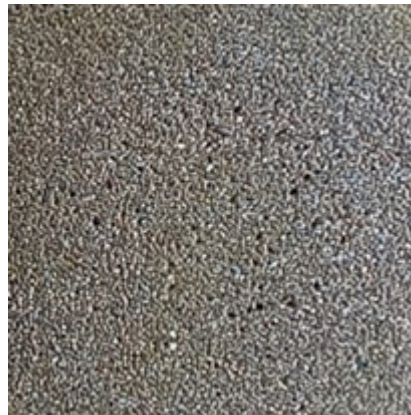
**Pastelón Alopasto**  
25cm x 25cm x 4cm



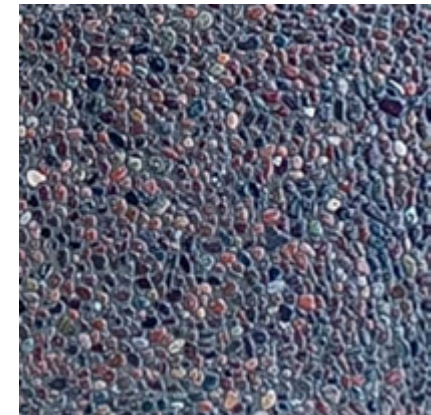
**Pastelón Rectangular**  
**Piedra Serena**  
25cm x 40cm



**Adocreto ZIG ZAG**  
24cm x 12cm x 6cm



**Pastelón Fulget**  
30cm x 30cm



**Pastelón Piedra Serena**  
30cm x 30cm



**Pastelón Tres Hexágonos  
25cm x 5cm**



**Pastelón  
Tres Hexágonos Rojo  
25cm x 5cm**



@pastelonestobalaba



## Contacto

Departamento de venta:

**Silvana Chandía**

**Celular: + 56 9 8679 7371**

Jefe de fabrica:

**Abelardo Chandía**

**Celular: + 56 9 8914 7263**

**Email:**

[ventas@pastelonestobalaba.cl](mailto:ventas@pastelonestobalaba.cl)

[pastelonestobalaba@gmail.com](mailto:pastelonestobalaba@gmail.com)

**Dirección:**

Avenida Tobalaba 9775 La Florida.

